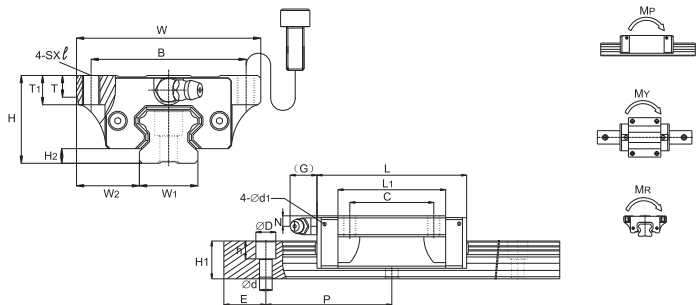


重负荷型LSA系列

LSA-A/LSA-LA尺寸表



单位: mm

型号	外形尺寸					滑块尺寸												油嘴规格
	高度 H	宽度 W	长度 L	W ₂	H ₂	B	C	s × l	L ₁	T	T ₁	N	G	K	d ₁			
LSA 15 A	24	47	56.3	16	4.7	38	30	M5 × 11	39.3	7	11	4.3	7	3.2	3.3	G-M4		
LSA 20 A LSA 20 LA	30	63	72.9 88.8	21.5	4	53	40	M6 × 10	51.3 67.2	7	10	5	12	5.8	3.3	G-M6		
LSA 25 A LSA 25 LA	36	70	81.6 100.6	23.5	5.5	57	45	M8 × 16	59 78	11	16	6	12	5.8	3.3	G-M6		
LSA 30 A LSA 30 LA	42	90	97 119.2	31	7	72	52	M10 × 18	71.4 93.6	11	18	7	12	6.5	3.3	G-M6		
LSA 35 A LSA 35 LA	48	100	111.2 136.6	33	7.5	82	62	M10 × 21	81 106.4	13	21	8	11.5	8.6	3.3	G-M6		
LSA 45 A LSA 45 LA	60	120	137.7 169.5	37.5	10	100	80	M12 × 25	102.5 134.3	13	25	10	13.5	10.6	3.3	G-PT1/8		

型号	导轨尺寸					基本额定负荷		容许静力矩					滑块 KG	导轨 KG/m
	宽度 W ₁	高度 H ₁	节距 P	E std	D × h × d	动负荷 C ₀ KN	静负荷 C ₀ KN	M _P KN-m		M _Y KN-m		M _R KN-m		
								单*	双*	单*	双*			
LSA 15 A	15	15	60	20	7.5 × 5.3 × 4.5	11.8	18.9	0.12	0.68	0.12	0.68	0.14	0.18	1.5
LSA 20 A LSA 20 LA	20	18	60	20	9.5 × 8.5 × 6	19.7 23.3	29.5 39.3	0.23 0.39	1.42 2.23	0.23 0.39	1.42 2.23	0.29 0.38	0.4 0.52	2.4
LSA 25 A LSA 25 LA	23	22	60	20	11 × 9 × 7	28.1 34.4	42.4 56.6	0.39 0.67	2.20 3.52	0.39 0.67	2.20 3.52	0.48 0.63	0.62 0.82	3.4
LSA 30 A LSA 30 LA	28	26	80	20	14 × 12 × 9	39.2 47.9	57.8 77.0	0.62 1.07	3.67 5.81	0.62 1.07	3.67 5.81	0.79 1.05	1.09 1.43	4.8
LSA 35 A LSA 35 LA	34	29	80	20	14 × 12 × 9	52.0 63.6	75.5 100.6	0.93 1.60	5.47 8.67	0.93 1.60	5.47 8.67	1.25 1.67	1.61 2.11	6.6
LSA 45 A LSA 45 LA	45	38	105	22.5	20 × 17 × 14	83.8 102.4	117.9 157.3	1.81 3.13	10.67 16.95	1.81 3.13	10.67 16.95	2.57 3.43	2.98 3.9	11.5

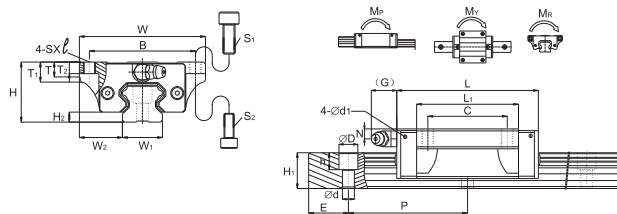
注:规格55与65的需求,请选用LSA-B /LSA-LB之型号。

注*: 单: 单滑块 双: 双滑块紧密排列

注: 钢珠滚动型直线导轨的基本额定的疲劳寿命C为50km。如将50km的额定疲劳寿命的C换算成100km时,其C₁₀₀可利用下式 C=C₁₀₀ × 1.26

重负荷型LSA系列

LSA-B/LSA-LB尺寸表



型号	螺栓规格		
	S ₁	S ₂	
LSA 15	M5	M4	
LSA 20	M6	M5	
LSA 25	M8	M6	
LSA 30	M10	M8	
LSA 35	M10	M8	
LSA 45	M12	M10	
LSA 55	M14	M12	
LSA 65	M16	M14	

单位: mm

型号	外形尺寸					滑块尺寸												油嘴规格
	高度 H	宽度 W	长度 L	W ₂	H ₂	B	C	s × l	L ₁	T	T ₁	T ₂	N	G	K	d ₁		
LSA 15B	24	47	56.3	16	4.7	38	30	M5x7	39.3	7	11	7	4.3	7	3.2	3.3	G-M4	
LSA 20B LSA 20LB	30	63	72.9 88.8	21.5	4	53	40	M6x10	51.3 67.2	7	10	10	5	12	5.8	3.3	G-M6	
LSA 25B LSA 25LB	36	70	81.6 100.6	23.5	5.5	57	45	M8x10	59 78	11	16	10	6	12	5.8	3.3	G-M6	
LSA 30B LSA 30LB	42	90	97 119.2	31	7	72	52	M10x10	71.4 93.6	11	18	10	7	12	6.5	3.3	G-M6	
LSA 35B LSA 35LB	48	100	111.2 136.6	33	7.5	82	62	M10x13	81 106.4	13	21	13	8	11.5	8.6	3.3	G-M6	
LSA 45B LSA 45LB	60	120	137.7 169.5	37.5	10	100	80	M12x15	102.5 134.3	13	25	15	10	13.5	10.6	3.3	G-PT 1/8	
LSA 55B LSA 55LB	70	140	161.5 199.5	43.5	13	116	95	M14x17	119.5 157.5	19	32	17	11	13.5	8.6	3.3	G-PT 1/8	
LSA 65B LSA 65LB	90	170	199 253	53.5	14	142	110	M16x23	149 203	21.5	37	23	19	13.5	8.6	3.3	G-PT 1/8	

型号	导轨尺寸					基本额定负荷		容许静力矩				重量		
	宽度 W ₁	高度 H ₁	节距 P	E std	D × h × d	动负荷 C ₀ KN	静负荷 C ₀ KN	M _P KN-m		M _Y KN-m		M _R KN-m	滑块 KG	导轨 KG/m
								单*	双*	单*	双*			
LSA 15B	15	15	60	20	7.5x5.3x4.5	11.8	18.9	0.12	0.68	0.12	0.68	0.14	0.18	1.5
LSA 20B LSA 20LB	20	18	60	20	9.5x8.5x6	19.2 23.3	29.5 39.3	0.23 0.39	1.42 2.23	0.23 0.39	1.42 2.23	0.29 0.38	0.4 0.52	2.4
LSA 25B LSA 25LB	23	22	60	20	11x9x7	28.1 34.4	42.4 56.6	0.39 0.67	2.20 3.52	0.39 0.67	2.20 3.52	0.48 0.63	0.62 0.82	3.4
LSA 30B LSA 30LB	28	26	80	20	14x12x9	39.2 47.9	57.8 77.0	0.62 1.07	3.67 5.81	0.62 1.07	3.67 5.81	0.79 1.05	1.09 1.43	4.8
LSA 35B LSA 35LB	34	29	80	20	14x12x9	52.0 63.6	75.5 100.6	0.93 1.60	5.47 8.67	0.93 1.60	5.47 8.67	1.25 1.67	1.61 2.11	6.6
LSA 45B LSA 45LB	45	38	105	22.5	20x17x14	83.8 102.4	117.9 157.3	1.81 3.13	10.67 16.95	1.81 3.13	10.67 16.95	2.57 3.43	2.98 3.9	11.5
LSA 55B LSA 55LB	53	44	120	30	23x20x16	123.6 151.1	169.8 226.4	3.13 5.40	17.57 28.11	3.13 5.40	17.57 28.11	4.50 6.00	4.17 5.49	15.5
LSA 65B LSA 65LB	63	53	150	35	26x22x18	198.8 253.5	265.3 375.9	6.11 11.84	33.71 57.32	6.11 11.84	33.71 57.32	8.36 11.84	8.73 11.89	21.9

注: 单: 单滑块。双: 双滑块紧密排列。