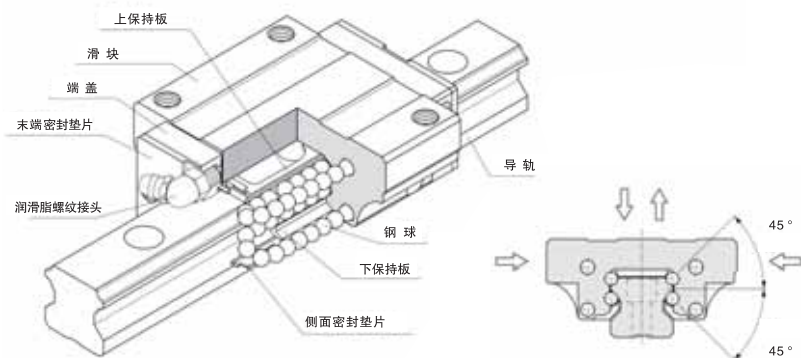


## 重负荷型LSA系列

### 构造与特长



图HSA型的构造

截面图

- ☆ LSA直线导轨产品是本公司经专家采用最先进的有限单元分析法(FEA)对其机械运动的设计结构进行模型化,使之各运动部件达到最佳状态,能在大行程、高速转的状况下,允许承受大进给力及大负载力矩,充分使得机械运动更平稳更可靠。
- ☆ LSA直线导轨产品选用高性能的模块设计,加在滑块上的四方向(径向、反向、横方向)具有相同的额定负荷,各球列被设计成45°的接触角,使机构无论处于何种状态下均可正常运动。
- ☆ LSA直线导轨产品的导轨副滚道面采用合理比值的4列滚动圆弧沟槽,接触应力小,自动调整能力效果明显,承受能力及刚性比平面与钢球点接触时大大提高,真正实现无间隙运动。
- ☆ 即使有预压或偏预压作用,都不会出现钢球的差动滑动,长期保持平滑的滚动运动,还具有出色的耐磨性和长时间维持机构运动精度的能力。
- ☆ LSA直线导轨产品是由轨道、钢珠、返向器、保持架、密封部件等组成。

### 将往复运动转变为滚动引导时具有如下特点

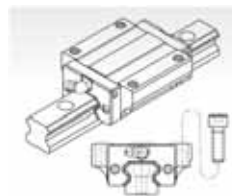
- ☆ **能将定位精度提高一个数量级**  
摩擦系数减少到原滑动摩擦系数1/50, 扭矩减少1/10, 其定位精度可设定到超微米级别。
- ☆ **能制造出高生产效率的机械设备**  
由于摩擦阻力小, 发热低, 可实现高速运动时将机械设备的生产效率提高30%以上。
- ☆ **降低设备成本且大幅度小节省电力**  
LSA系列产品由于阻力小, 能用于反复启动、往复运动的机械装置中。节省动力源, 简化传递机构, 机械整体系统的费用明显降低。
- ☆ **可长时间维持高精度的运转状态**  
导轨副滚动面摩擦损耗小, 润滑油不易泄露, 能长时间保持高精度运动。
- ☆ **简化组装工艺、缩短设计工时**  
导轨副只用一两个滑块, 组成承受负载的多点接触, 形成约束机构, 其装配时的表面精度可降低, 大大简化安装工艺及工时。

## 重负荷型LSA系列

### 滑块型式

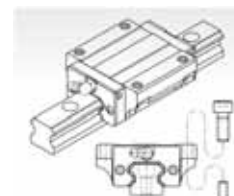
#### 重负荷型

##### LSA-A型



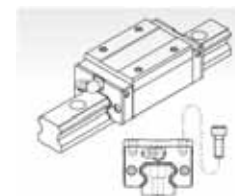
可从滑块的上面进行装配, 比LSA-B型有较长的螺纹孔。

##### LSA-B型



除了可从滑块的上面进行装配外, 同时又适用于工作台无法安装螺栓用的贯穿孔的状况下, 即也可从滑块的底面往上进行装配。

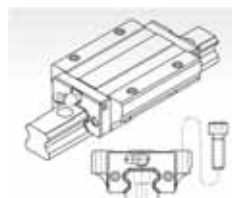
##### LSA-R型



缩小滑块的宽度, 可从滑块的上面进行装配。

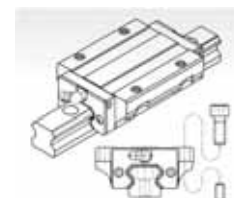
#### 超重负荷型

##### LSA-LA型



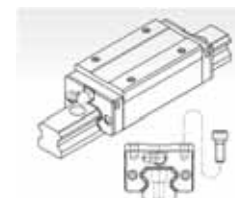
与LSA-A型具有相同截面尺寸, 增加滑块的长度, 并增加负荷钢珠数, 提升整体的负荷能力。

##### LSA-LB型



与LSA-B型具有相同截面尺寸, 增加滑块的长度, 并增加负荷钢珠数, 提升整体的负荷能力。

##### LSA-LR型



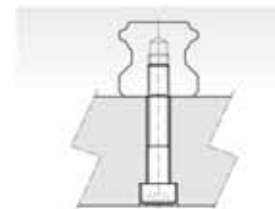
与LSA-R型具有相同截面尺寸, 增加滑块的长度, 并增加负荷钢珠数, 提升整体的负荷能力。

#### 导轨型式

##### 沉头孔型(R型)



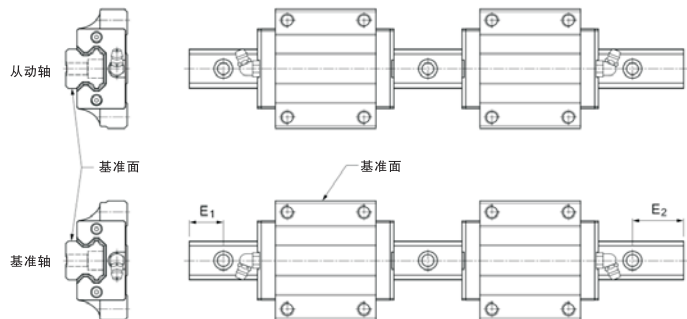
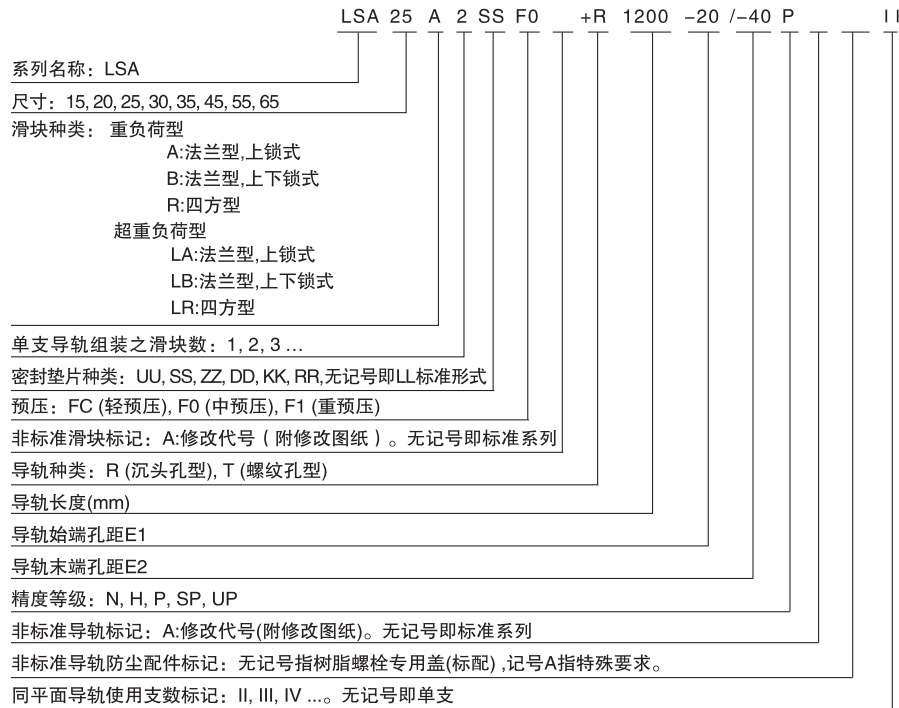
##### 螺纹孔型(T型)



# 重负荷型LSA系列

## 规格型号的组成

### LSA系列导轨副组成



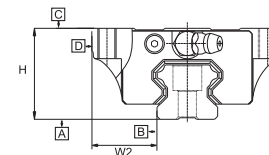
# 重负荷型LSA系列

## 各型号精度标准

### LSA系列运用

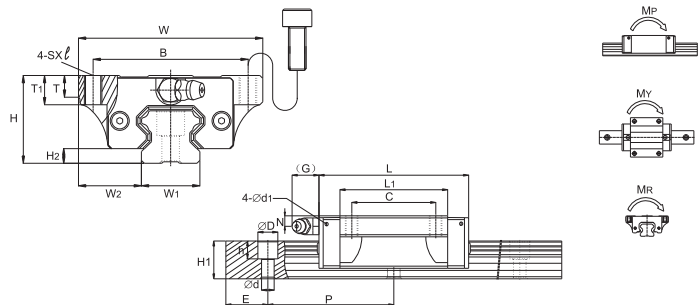
单位: mm

型号	项目	精度等级				
		普通级 N	高级 H	精密级 P	超精密级 SP	超精密级 UP
15 20	高度H的尺寸容许误差	±0.1	±0.03	0 -0.03	0 -0.015	0 -0.008
	高度H的成对相互差	0.02	0.01	0.006	0.004	0.003
	宽度W <sub>2</sub> 的尺寸容许误差	±0.1	±0.03	0 -0.03	0 -0.015	0 -0.008
	宽度W <sub>2</sub> 的成对相互差	0.02	0.01	0.006	0.004	0.003
	滑块C对于A的行走平行度	△C				
	滑块D对于B的行走平行度	△D				
25 30 35	高度H的尺寸容许误差	±0.1	±0.04	0 -0.04	0 -0.02	0 -0.01
	高度H的成对相互差	0.02	0.015	0.007	0.005	0.003
	宽度W <sub>2</sub> 的尺寸容许误差	±0.1	±0.04	0 -0.04	0 -0.02	0 -0.01
	宽度W <sub>2</sub> 的成对相互差	0.03	0.0015	0.007	0.005	0.003
	滑块C对于A的行走平行度	△C				
	滑块D对于B的行走平行度	△D				
45 55	高度H的尺寸容许误差	±0.1	±0.05	0 -0.05	0 -0.03	0 -0.02
	高度H的成对相互差	0.03	0.015	0.007	0.005	0.003
	宽度W <sub>2</sub> 的尺寸容许误差	±0.1	±0.05	0 -0.05	0 -0.03	0 -0.02
	宽度W <sub>2</sub> 的成对相互差	0.03	0.02	0.01	0.007	0.005
	滑块C对于A的行走平行度	△C				
	滑块D对于B的行走平行度	△D				
65	高度H的尺寸容许误差	±0.1	±0.07	0 -0.07	0 -0.05	0 -0.03
	高度H的成对相互差	0.03	0.02	0.01	0.007	0.005
	宽度W <sub>2</sub> 的尺寸容许误差	±0.1	±0.07	0 -0.07	0 -0.05	0 -0.03
	宽度W <sub>2</sub> 的成对相互差	0.03	0.025	0.015	0.01	0.007
	滑块C对于A的行走平行度	△C				
	滑块D对于B的行走平行度	△D				



# 重负荷型LSA系列

## LSA-A/LSA-LA尺寸表



单位: mm

型号	外形尺寸					滑块尺寸												油嘴规格
	高度 H	宽度 W	长度 L	W <sub>2</sub>	H <sub>2</sub>	B	C	s × l	L <sub>1</sub>	T	T <sub>1</sub>	N	G	K	d <sub>1</sub>			
LSA 15 A	24	47	56.3	16	4.7	38	30	M5 × 11	39.3	7	11	4.3	7	3.2	3.3	G-M4		
LSA 20 A LSA 20 LA	30	63	72.9 88.8	21.5	4	53	40	M6 × 10	51.3 67.2	7	10	5	12	5.8	3.3	G-M6		
LSA 25 A LSA 25 LA	36	70	81.6 100.6	23.5	5.5	57	45	M8 × 16	59 78	11	16	6	12	5.8	3.3	G-M6		
LSA 30 A LSA 30 LA	42	90	97 119.2	31	7	72	52	M10 × 18	71.4 93.6	11	18	7	12	6.5	3.3	G-M6		
LSA 35 A LSA 35 LA	48	100	111.2 136.6	33	7.5	82	62	M10 × 21	81 106.4	13	21	8	11.5	8.6	3.3	G-M6		
LSA 45 A LSA 45 LA	60	120	137.7 169.5	37.5	10	100	80	M12 × 25	102.5 134.3	13	25	10	13.5	10.6	3.3	G-PT1/8		

型号	导轨尺寸					基本额定负荷		容许静力矩					滑块 KG	导轨 KG/m
	宽度 W <sub>1</sub>	高度 H <sub>1</sub>	节距 P	E std	D × h × d	动负荷 C <sub>KN</sub>	静负荷 C <sub>0</sub> KN	M <sub>P</sub> KN-m		M <sub>Y</sub> KN-m		M <sub>R</sub> KN-m		
								单*	双*	单*	双*			
LSA 15 A	15	15	60	20	7.5 × 5.3 × 4.5	11.8	18.9	0.12	0.68	0.12	0.68	0.14	0.18	1.5
LSA 20 A LSA 20 LA	20	18	60	20	9.5 × 8.5 × 6	19.7 23.3	29.5 39.3	0.23 0.39	1.42 2.23	0.23 0.39	1.42 2.23	0.29 0.38	0.4 0.52	2.4
LSA 25 A LSA 25 LA	23	22	60	20	11 × 9 × 7	28.1 34.4	42.4 56.6	0.39 0.67	2.20 3.52	0.39 0.67	2.20 3.52	0.48 0.63	0.62 0.82	3.4
LSA 30 A LSA 30 LA	28	26	80	20	14 × 12 × 9	39.2 47.9	57.8 77.0	0.62 1.07	3.67 5.81	0.62 1.07	3.67 5.81	0.79 1.05	1.09 1.43	4.8
LSA 35 A LSA 35 LA	34	29	80	20	14 × 12 × 9	52.0 63.6	75.5 100.6	0.93 1.60	5.47 8.67	0.93 1.60	5.47 8.67	1.25 1.67	1.61 2.11	6.6
LSA 45 A LSA 45 LA	45	38	105	22.5	20 × 17 × 14	83.8 102.4	117.9 157.3	1.81 3.13	10.67 16.95	1.81 3.13	10.67 16.95	2.57 3.43	2.98 3.9	11.5

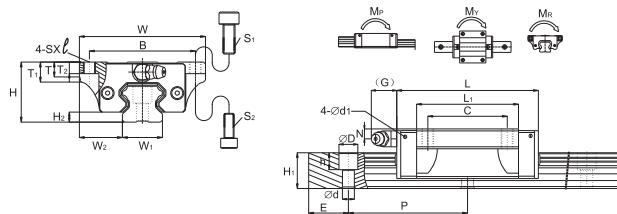
注:规格55与65的需求,请选用LSA-B /LSA-LB之型号。

注\*: 单: 单滑块 双: 双滑块紧密排列

注: 钢珠滚动型直线导轨的基本额定的疲劳寿命C为50km。如将50km的额定疲劳寿命的C换算成100km时,其C<sub>100</sub>可利用下式 C=C<sub>100</sub> × 1.26

# 重负荷型LSA系列

## LSA-B/LSA-LB尺寸表



型号	螺栓规格		
	S <sub>1</sub>	S <sub>2</sub>	
LSA 15	M5	M4	
LSA 20	M6	M5	
LSA 25	M8	M6	
LSA 30	M10	M8	
LSA 35	M10	M8	
LSA 45	M12	M10	
LSA 55	M14	M12	
LSA 65	M16	M14	

单位: mm

型号	外形尺寸					滑块尺寸												油嘴规格
	高度 H	宽度 W	长度 L	W <sub>2</sub>	H <sub>2</sub>	B	C	s × l	L <sub>1</sub>	T	T <sub>1</sub>	T <sub>2</sub>	N	G	K	d <sub>1</sub>		
LSA 15B	24	47	56.3	16	4.7	38	30	M5x7	39.3	7	11	7	4.3	7	3.2	3.3	G-M4	
LSA 20B LSA 20LB	30	63	72.9 88.8	21.5	4	53	40	M6x10	51.3 67.2	7	10	10	5	12	5.8	3.3	G-M6	
LSA 25B LSA 25LB	36	70	81.6 100.6	23.5	5.5	57	45	M8x10	59 78	11	16	10	6	12	5.8	3.3	G-M6	
LSA 30B LSA 30LB	42	90	97 119.2	31	7	72	52	M10x10	71.4 93.6	11	18	10	7	12	6.5	3.3	G-M6	
LSA 35B LSA 35LB	48	100	111.2 136.6	33	7.5	82	62	M10x13	81 106.4	13	21	13	8	11.5	8.6	3.3	G-M6	
LSA 45B LSA 45LB	60	120	137.7 169.5	37.5	10	100	80	M12x15	102.5 134.3	13	25	15	10	13.5	10.6	3.3	G-PT 1/8	
LSA 55B LSA 55LB	70	140	161.5 199.5	43.5	13	116	95	M14x17	119.5 157.5	19	32	17	11	13.5	8.6	3.3	G-PT 1/8	
LSA 65B LSA 65LB	90	170	199 253	53.5	14	142	110	M16x23	149 203	21.5	37	23	19	13.5	8.6	3.3	G-PT 1/8	

型号	导轨尺寸					基本额定负荷		容许静力矩				重量		
	宽度 W <sub>1</sub>	高度 H <sub>1</sub>	节距 P	E std	D × h × d	动负荷 C <sub>KN</sub>	静负荷 C <sub>0</sub> KN	M <sub>P</sub> KN-m		M <sub>Y</sub> KN-m		M <sub>R</sub> KN-m	滑块 KG	导轨 KG/m
								单*	双*	单*	双*			
LSA 15B	15	15	60	20	7.5x5.3x4.5	11.8	18.9	0.12	0.68	0.12	0.68	0.14	0.18	1.5
LSA 20B LSA 20LB	20	18	60	20	9.5x8.5x6	19.2 23.3	29.5 39.3	0.23 0.39	1.42 2.23	0.23 0.39	1.42 2.23	0.29 0.38	0.4 0.52	2.4
LSA 25B LSA 25LB	23	22	60	20	11x9x7	28.1 34.4	42.4 56.6	0.39 0.67	2.20 3.52	0.39 0.67	2.20 3.52	0.48 0.63	0.62 0.82	3.4
LSA 30B LSA 30LB	28	26	80	20	14x12x9	39.2 47.9	57.8 77.0	0.62 1.07	3.67 5.81	0.62 1.07	3.67 5.81	0.79 1.05	1.09 1.43	4.8
LSA 35B LSA 35LB	34	29	80	20	14x12x9	52.0 63.6	75.5 100.6	0.93 1.60	5.47 8.67	0.93 1.60	5.47 8.67	1.25 1.67	1.61 2.11	6.6
LSA 45B LSA 45LB	45	38	105	22.5	20x17x14	83.8 102.4	117.9 157.3	1.81 3.13	10.67 16.95	1.81 3.13	10.67 16.95	2.57 3.43	2.98 3.9	11.5
LSA 55B LSA 55LB	53	44	120	30	23x20x16	123.6 151.1	169.8 226.4	3.13 5.40	17.57 28.11	3.13 5.40	17.57 28.11	4.50 6.00	4.17 5.49	15.5
LSA 65B LSA 65LB	63	53	150	35	26x22x18	198.8 253.5	265.3 375.9	6.11 11.84	33.71 57.32	6.11 11.84	33.71 57.32	8.36 11.84	8.73 11.89	21.9

注: 单: 单滑块。双: 双滑块紧密排列。