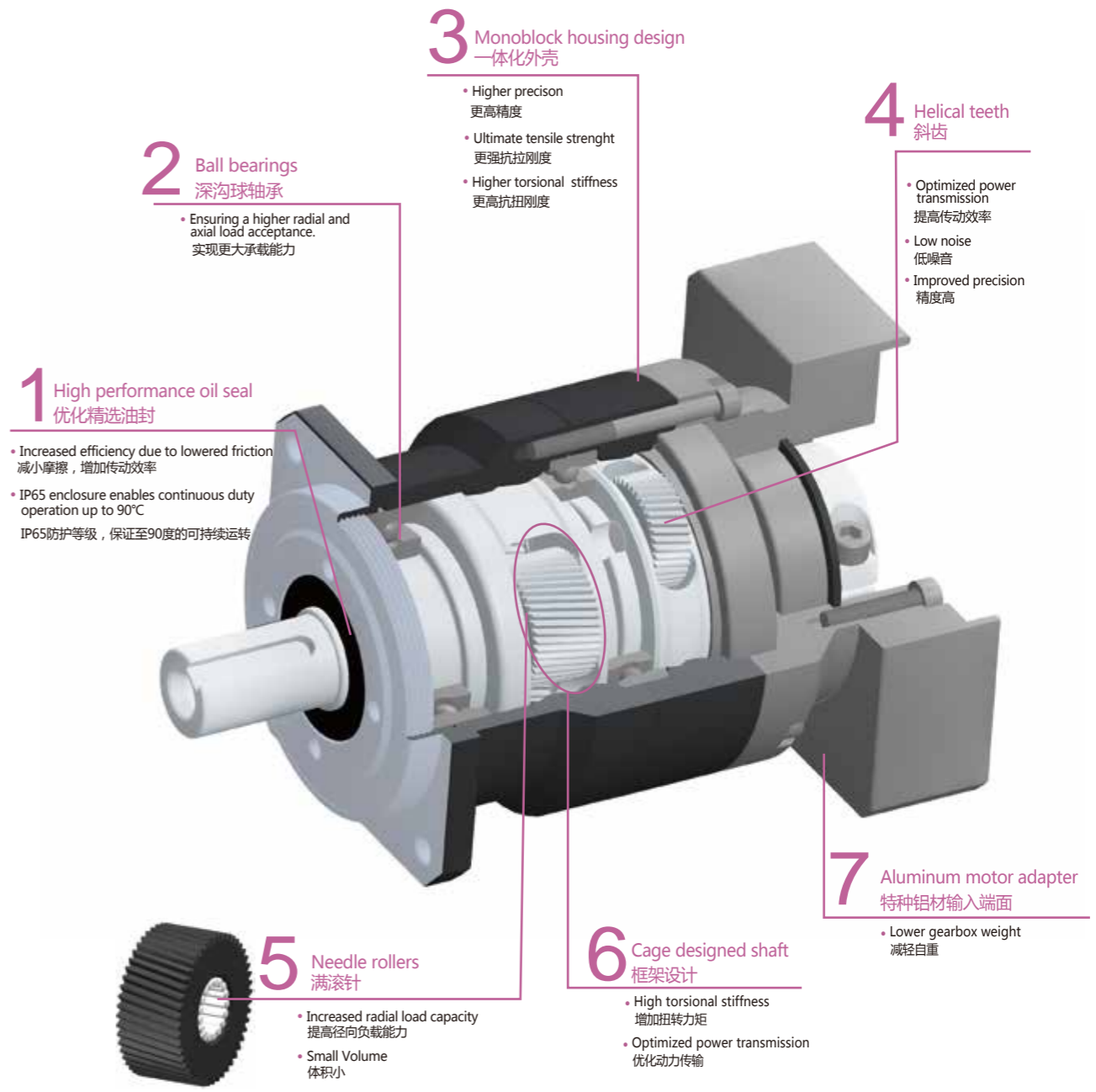




5MVB高端系列代表最高精度、最大扭矩和最高刚性。  
The 5MVB high-end series symbolize optimum precision, maximum torque and highest torsional stiffness.

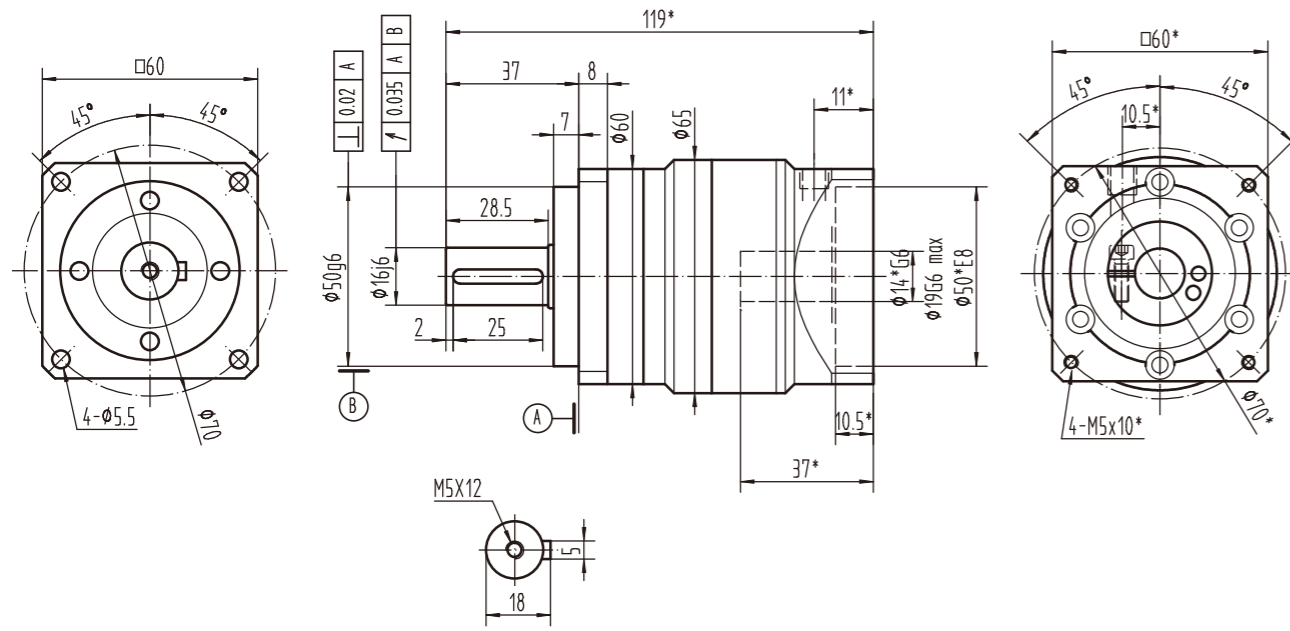


**造型数据:**  
**Selection data:**

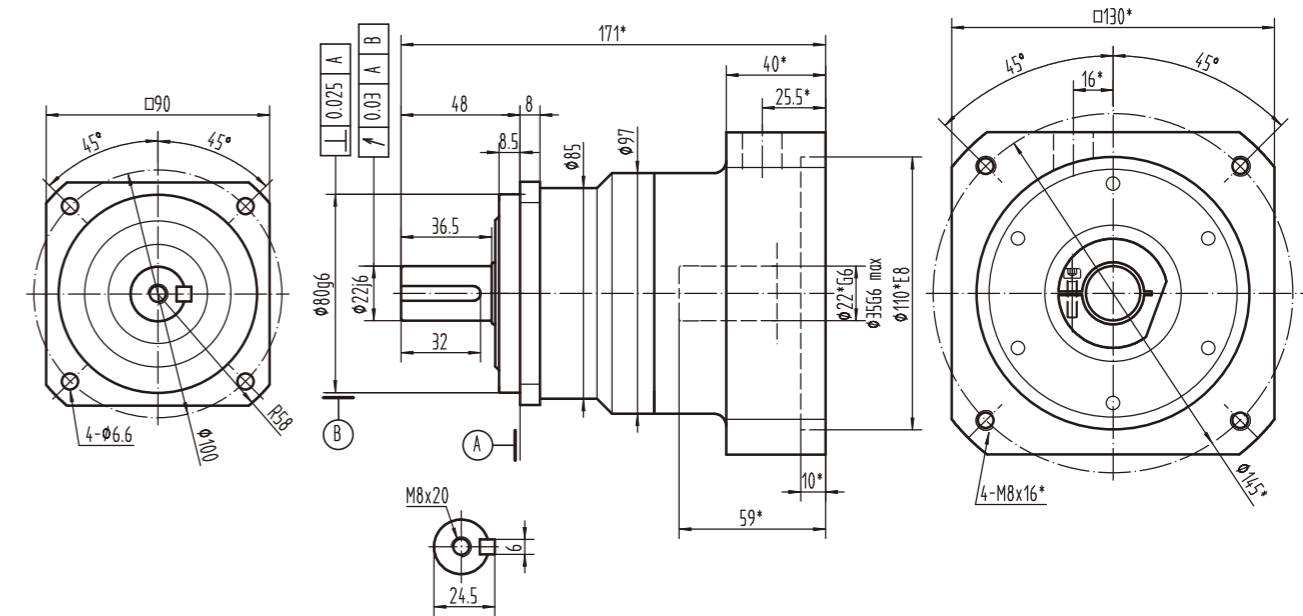
扭矩 ( Nm )	40-360
速比	3-100
背隙 ( arcmin )	3-5
最大工作温度 ( °C )	90
噪音 ( dB )	63-70

Nominal output torque ( Nm )	40-360
Reduction ratio	3-100
Backlash ( arcmin )	3-5
Max.working temperature ( °C )	90
Noise ( dB )	63-70

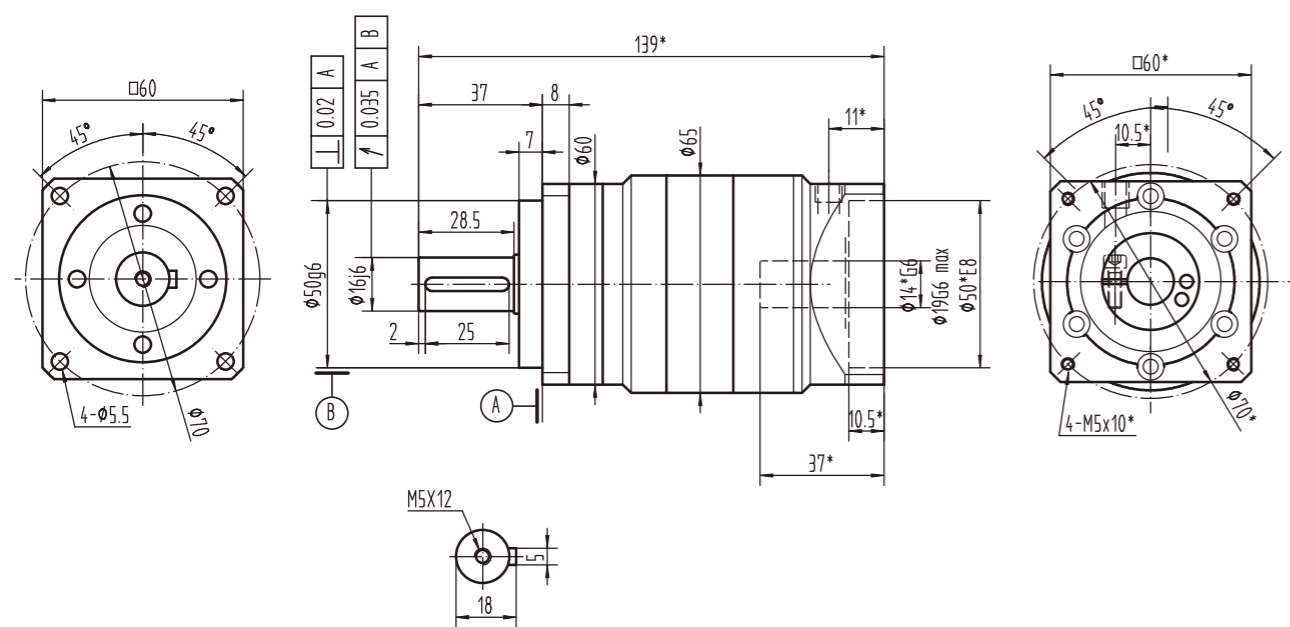
5MVB-060-L1



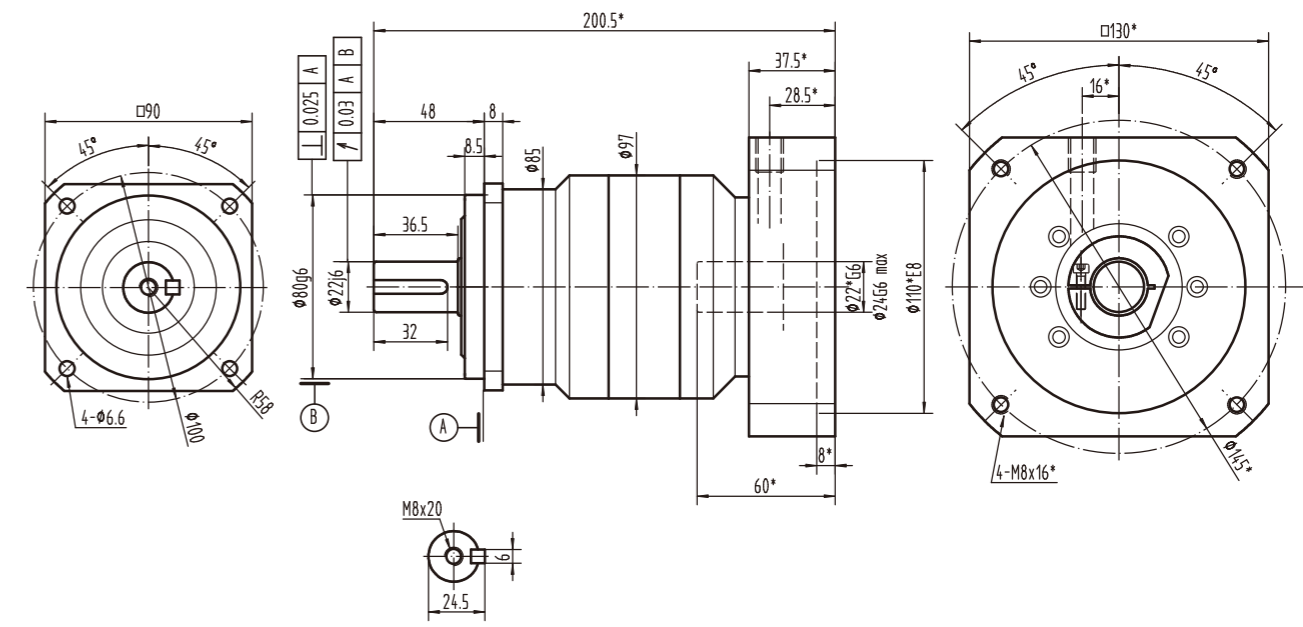
5MVB-090-L1



5MVB-060-L2



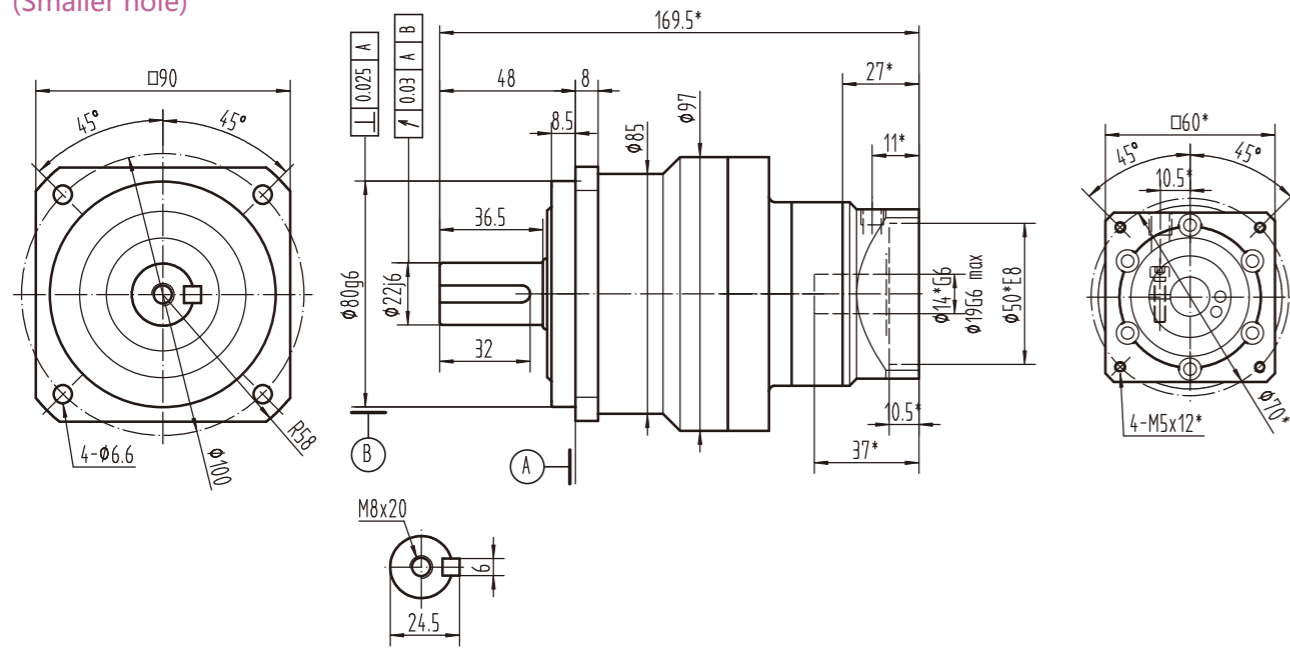
5MVB-090-L2



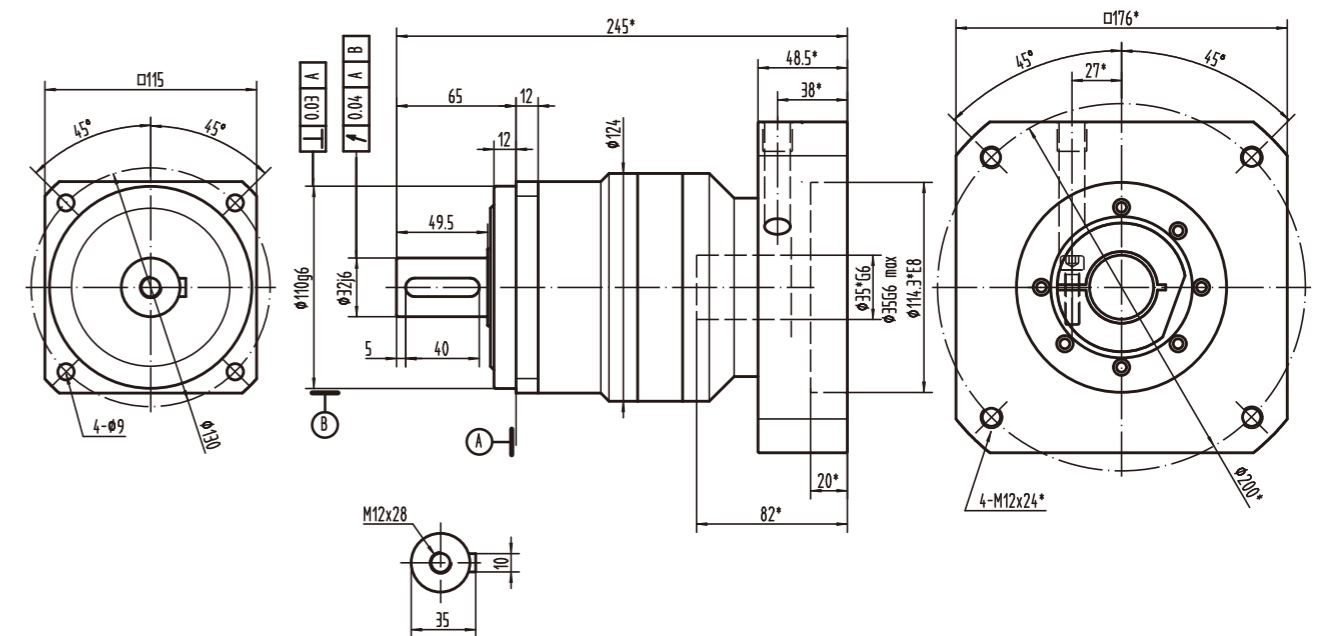
\*Dimensions based on servo-motor, please contact us for custom made order.  
注有 \* 尺寸：代表可根据客户需求定制产品，如有需要，请联系我们！

\*Dimensions based on servo-motor, please contact us for custom made order.  
注有 \* 尺寸：代表可根据客户需求定制产品，如有需要，请联系我们！

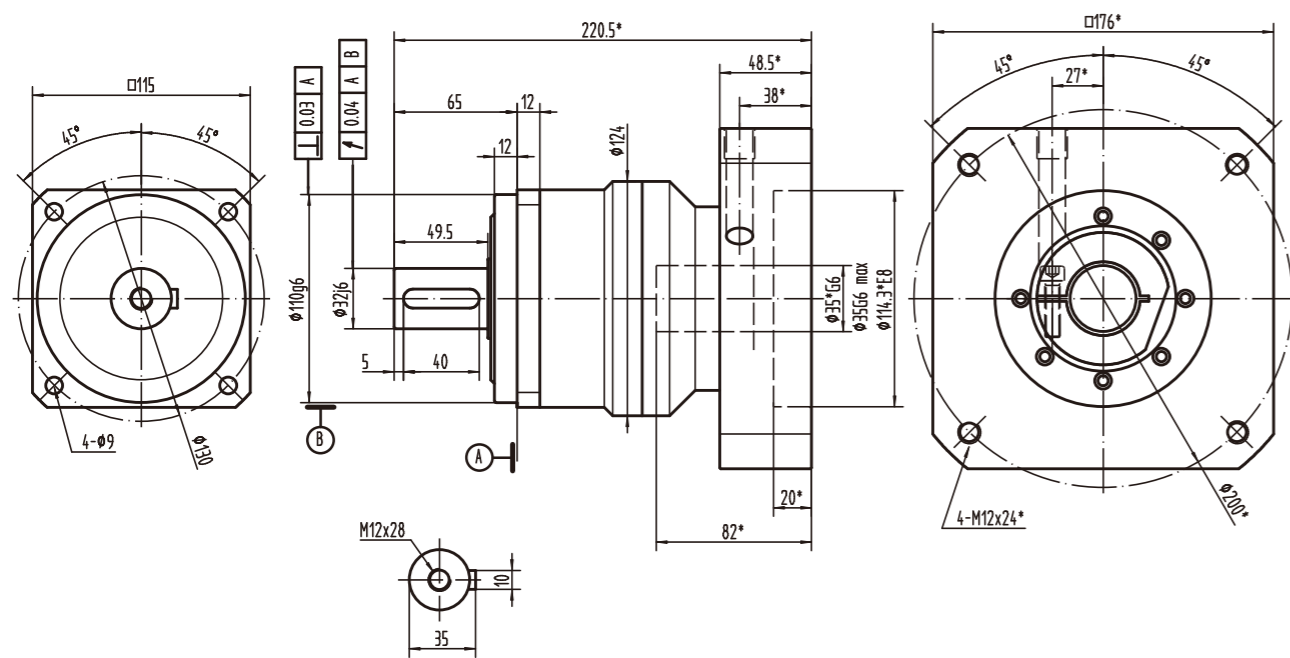
5MVB-090-L2  
(Smaller hole)



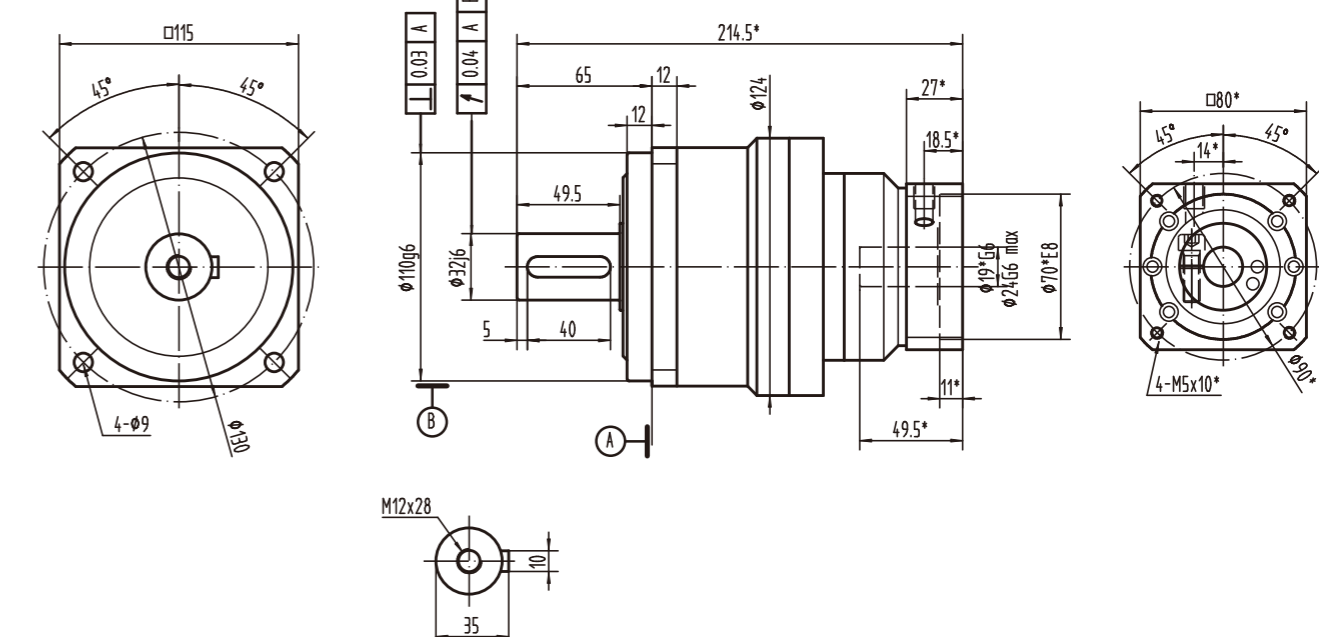
5MVB-120-L2



5MVB-120-L1



5MVB-120-L2  
(Smaller hole)



\*Dimensions based on servo-motor, please contact us for custom made order.  
注有 \* 尺寸：代表可根据客户需求定制产品，如有需要，请联系我们！

\*Dimensions based on servo-motor, please contact us for custom made order.  
注有 \* 尺寸：代表可根据客户需求定制产品，如有需要，请联系我们！

Performance table

5MVB-060																															
Symb.	i	T <sub>2N</sub>	T <sub>2Not</sub>	n <sub>1N</sub>	n <sub>1Max</sub>	j <sub>t</sub>	C <sub>2t</sub>	F <sub>2RMax</sub>	F <sub>2AMax</sub>	J <sub>1</sub>	η	L <sub>h</sub>	T	Lub	PC	MP	dB														
Unit		N <sub>m</sub>	N <sub>m</sub>	rpm	rpm	arcmin	Nm/arcmin	N	N	kgcm <sup>2</sup>	%	h	°C																		
I STAGE	3	40	2×T <sub>2N</sub>	3000	6000	≤3	8	1500	1050	0.16	≥95	>20000	-15~45	Life Lubrication 终身润滑	IP65	Any 任何方向	≤63														
	4	45					8			0.14																					
	5	60					8			0.13																					
	6	55					8			0.13																					
	7	55					8			0.13																					
	8	55					8			0.13																					
	9	40					8			0.13																					
	10	40					8			0.13																					
	II STAGE	15					40			2×T <sub>2N</sub>								3000	6000	≤5	8	1500	1050	0.13	≥90	>20000	-15~45	Life Lubrication 终身润滑	IP65	Any 任何方向	≤63
		20					45														8			0.13							
35		60	8	0.13																											
40		55	8	0.13																											
50		55	8	0.13																											
80		55	8	0.13																											
100		40	8	0.13																											

Performance table

5MVB-120																															
Symb.	i	T <sub>2N</sub>	T <sub>2Not</sub>	n <sub>1N</sub>	n <sub>1Max</sub>	j <sub>t</sub>	C <sub>2t</sub>	F <sub>2RMax</sub>	F <sub>2AMax</sub>	J <sub>1</sub>	η	L <sub>h</sub>	T	Lub	PC	MP	dB														
Unit		N <sub>m</sub>	N <sub>m</sub>	rpm	rpm	arcmin	Nm/arcmin	N	N	kgcm <sup>2</sup>	%	h	°C																		
I STAGE	3	240	2×T <sub>2N</sub>	3000	6000	≤3	41	6000	4100	3.25	≥95	>20000	-15~45	Life Lubrication 终身润滑	IP65	Any 任何方向	≤70														
	4	320					41			2.74																					
	5	360					41			2.71																					
	6	350					41			2.6																					
	7	360					41			2.6																					
	8	360					41			2.6																					
	9	240					41			2.6																					
	10	240					41			2.6																					
	II STAGE	15					240			2×T <sub>2N</sub>								3000	6000	≤5	41	6000	4100	0.45	≥90	>20000	-15~45	Life Lubrication 终身润滑	IP65	Any 任何方向	≤70
		20					320														41			0.45							
35		360	41	0.45																											
40		360	41	0.45																											
50		360	41	0.4																											
80		360	41	0.4																											
100		240	41	0.4																											

5MVB-090																															
Symb.	i	T <sub>2N</sub>	T <sub>2Not</sub>	n <sub>1N</sub>	n <sub>1Max</sub>	j <sub>t</sub>	C <sub>2t</sub>	F <sub>2RMax</sub>	F <sub>2AMax</sub>	J <sub>1</sub>	η	L <sub>h</sub>	T	Lub	PC	MP	dB														
Unit		N <sub>m</sub>	N <sub>m</sub>	rpm	rpm	arcmin	Nm/arcmin	N	N	kgcm <sup>2</sup>	%	h	°C																		
I STAGE	3	100	2×T <sub>2N</sub>	3000	6000	≤3	20	3200	2300	0.61	≥95	>20000	-15~45	Life Lubrication 终身润滑	IP65	Any 任何方向	≤67														
	4	110					20			0.48																					
	5	150					20			0.47																					
	6	150					20			0.47																					
	7	150					20			0.45																					
	8	140					20			0.45																					
	9	100					20			0.42																					
	10	100					20			0.4																					
	II STAGE	15					100			2×T <sub>2N</sub>								3000	6000	≤5	20	3200	2300	0.13	≥90	>20000	-15~45	Life Lubrication 终身润滑	IP65	Any 任何方向	≤67
		20					110														20			0.13							
35		150	20	0.13																											
40		150	20	0.13																											
50		150	20	0.13																											
80		140	20	0.13																											
100		100	20	0.13																											