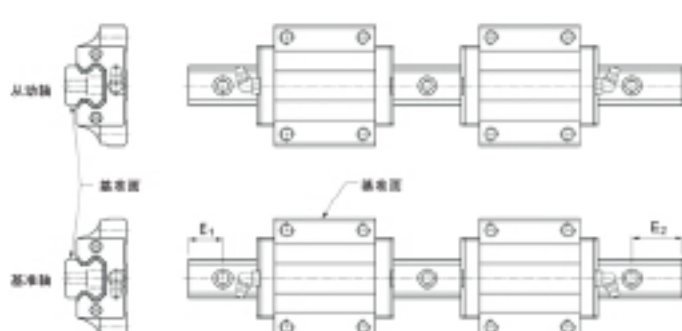


重负荷型LSA系列

规格型号的组成

LSA系列导轨副组成

系列名称: LSA	LSA	25	A	2	SS	F0	+R	1200	-20	/-40	P	II
尺寸: 15, 20, 25, 30, 35, 45, 55, 65												
滑块种类: 重负荷型												
A: 法兰型, 上锁式												
B: 法兰型, 上下锁式												
R: 四方型												
超重负荷型												
LA: 法兰型, 上锁式												
LB: 法兰型, 上下锁式												
LR: 四方型												
单支导轨副装之滑块数: 1, 2, 3...												
密封垫片种类: UU, SS, ZZ, DD, KK, PP, 无记号即LL标准形式												
预压: FC (轻预压), F0 (中预压), F1 (重预压)												
非标滑块标记: A: 修改代号 (附修改图纸)。无记号即标准系列												
导轨种类: R (沉头孔型), T (螺纹孔型)												
导轨长度(mm)												
导轨始端孔距E1												
导轨末端孔距E2												
精度等级: N, H, P, SP, UP												
非标导轨标记: A: 修改代号(附修改图纸)。无记号即标准系列												
非标导轨防尘配件标记: 无记号指树脂螺栓专用盖(标配), 记号A指特殊要求。												
同平面导轨使用支数标记: II, III, IV ...。无记号即单支												



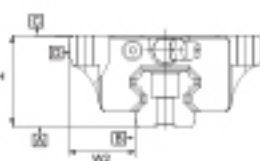
重负荷型LSA系列

各型号精度标准

LSA系列运用

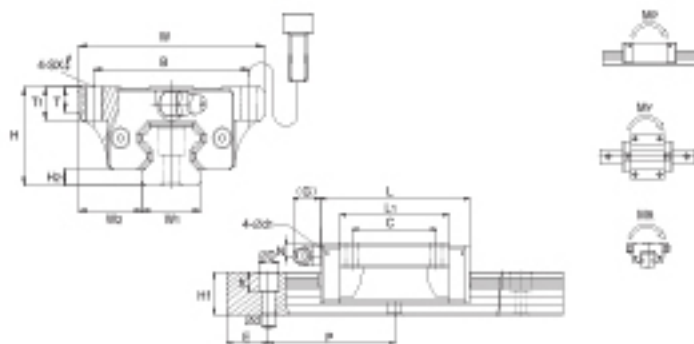
单位: mm

型号	项目	精度等级				
		普通级 N	高级 H	精密级 P	超精密级 SP	超高精密级 UP
15 20	高度H的尺寸容许误差	±0.1	±0.03	0 -0.03	0 -0.015	0 -0.008
	高度H的成对相互差	0.02	0.01	0.006	0.004	0.003
	宽度W ₀ 的尺寸容许误差	±0.1	±0.03	0 -0.03	0 -0.015	0 -0.008
	宽度W ₀ 的成对相互差	0.02	0.01	0.006	0.004	0.003
	滑块C对于A的行走平行度	△C				
	滑块D对于B的行走平行度	△D				
25 30 35	高度H的尺寸容许误差	±0.1	±0.04	0 -0.04	0 -0.02	0 -0.01
	高度H的成对相互差	0.02	0.015	0.007	0.005	0.003
	宽度W ₀ 的尺寸容许误差	±0.1	±0.04	0 -0.04	0 -0.02	0 -0.01
	宽度W ₀ 的成对相互差	0.03	0.0015	0.007	0.005	0.003
	滑块C对于A的行走平行度	△C				
	滑块D对于B的行走平行度	△D				
45 55	高度H的尺寸容许误差	±0.1	±0.05	0 -0.05	0 -0.03	0 -0.02
	高度H的成对相互差	0.03	0.015	0.007	0.005	0.003
	宽度W ₀ 的尺寸容许误差	±0.1	±0.05	0 -0.05	0 -0.03	0 -0.02
	宽度W ₀ 的成对相互差	0.03	0.02	0.01	0.007	0.005
	滑块C对于A的行走平行度	△C				
	滑块D对于B的行走平行度	△D				
65	高度H的尺寸容许误差	±0.1	±0.07	0 -0.07	0 -0.05	0 -0.03
	高度H的成对相互差	0.03	0.02	0.01	0.007	0.005
	宽度W ₀ 的尺寸容许误差	±0.1	±0.07	0 -0.07	0 -0.05	0 -0.03
	宽度W ₀ 的成对相互差	0.03	0.025	0.015	0.01	0.007
	滑块C对于A的行走平行度	△C				
	滑块D对于B的行走平行度	△D				



重负荷型LSA系列

LSA-A/LSA-LAR尺寸表



单位: mm

型号	外形尺寸					滑块尺寸										
	高度 H	宽度 W	长度 L	W ₂	H ₂	B	C	s × l	L ₁	T	T ₁	N	G	K	d ₁	油嘴规格
LSA 15 A	24	47	56.3	18	4.7	38	30	M5 × 11	39.3	7	11	4.3	7	3.2	3.3	G-M4
LSA 20 A LSA 20 LA	30	63	72.9 88.8	21.5	4	53	40	M6 × 10	51.3 67.2	7	10	5	12	5.8	3.3	G-M6
LSA 25 A LSA 25 LA	36	70	81.6 100.6	23.5	5.5	57	45	M8 × 18	59 78	11	16	6	12	5.8	3.3	G-M6
LSA 30 A LSA 30 LA	42	90	97 119.2	31	7	72	52	M10 × 18	71.4 93.8	11	18	7	12	6.5	3.3	G-M6
LSA 35 A LSA 35 LA	48	100	111.2 136.6	33	7.5	82	62	M10 × 21	81 106.4	13	21	8	11.5	6.6	3.3	G-M6
LSA 45 A LSA 45 LA	60	120	137.7 169.5	37.5	10	100	80	M12 × 25	102.5 134.3	13	25	10	13.5	10.6	3.3	G-PT1/8

型号	导轨尺寸				基本额定负荷		容许静力矩				滑块 KG	导轨 KG/m		
	宽度 W ₁	高度 H ₁	节距 P	E s15	动负荷 C ₀ KN	静负荷 C ₀ KN	M _x KN·m	M _y KN·m	M _z KN·m					
LSA 15 A	15	15	60	20	75 × 53 × 45	11.8	18.9	0.12	0.68	0.12	0.68	0.14	0.18	1.5
LSA 20 A LSA 20 LA	20	18	60	20	95 × 85 × 6	19.7 23.3	29.5 39.3	0.23 0.39	1.42 2.23	0.23 0.39	1.42 2.23	0.29 0.38	0.4 0.52	2.4
LSA 25 A LSA 25 LA	23	22	60	20	11 × 9 × 7	28.1 34.4	42.4 56.6	0.39 0.67	2.20 3.52	0.39 0.67	2.20 3.52	0.48 0.63	0.62 0.82	3.4
LSA 30 A LSA 30 LA	28	26	80	20	14 × 12 × 9	39.2 47.9	57.8 77.0	0.62 1.07	3.67 5.81	0.62 1.07	3.67 5.81	0.79 1.05	1.09 1.43	4.8
LSA 35 A LSA 35 LA	34	29	80	20	14 × 12 × 9	52.0 63.6	75.5 100.6	0.93 1.60	5.47 8.67	0.93 1.60	5.47 8.67	1.25 1.67	1.61 2.11	6.6
LSA 45 A LSA 45 LA	45	38	105	22.5	20 × 17 × 14	63.6 102.4	117.9 157.3	1.81 3.13	10.67 16.95	1.81 3.13	10.67 16.95	2.57 3.43	2.98 3.9	11.5

注: 规格55与65的需求, 请选择LSA-B /LSA-LB之型号。
 注*: 单: 单滑块 双: 双滑块紧密排列
 注: 钢珠滚动型直线导轨的基本额定寿命C₀为50km, 如将50km的额定寿命换算成100km时, 其C₀可利用下式: C₀ = C₀ × 1.26