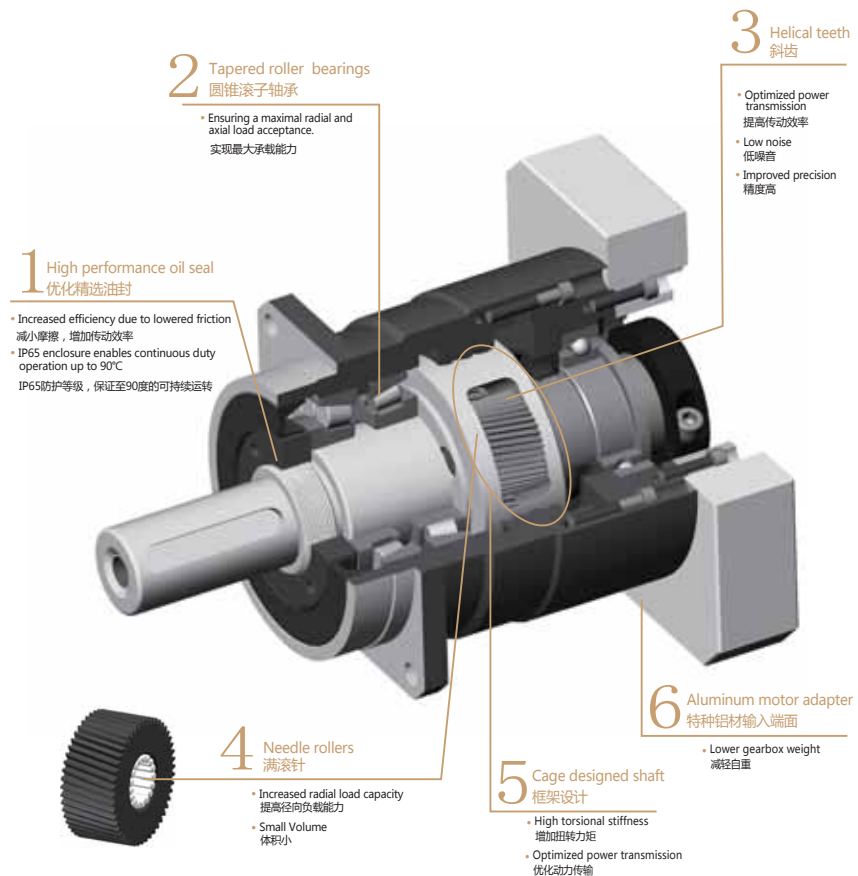




MVD高端系列代表最高精度、最大扭矩和轴向/径向负载抗力。

The MVD high-end series symbolize optimum precision, maximum torque and resistance to radial & axial loads.



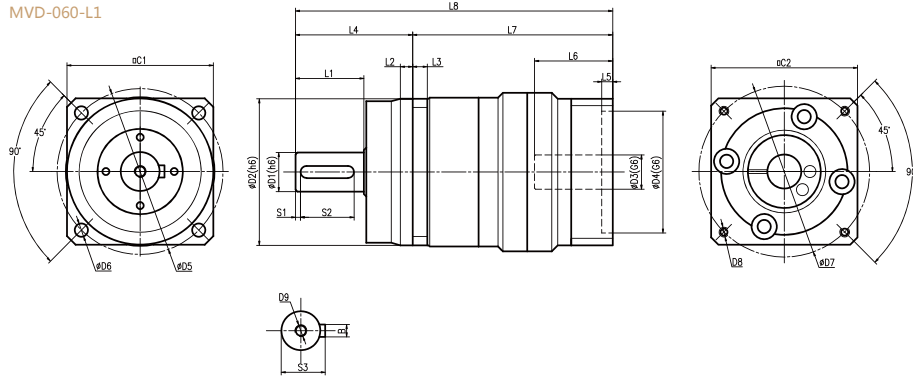
**造型数据:**

**Selection data:**

扭矩 ( Nm )	34-2300
速比	3-100
背隙 ( arcmin )	3-5
最大工作温度 ( °C )	90
噪音 ( dB )	60-75

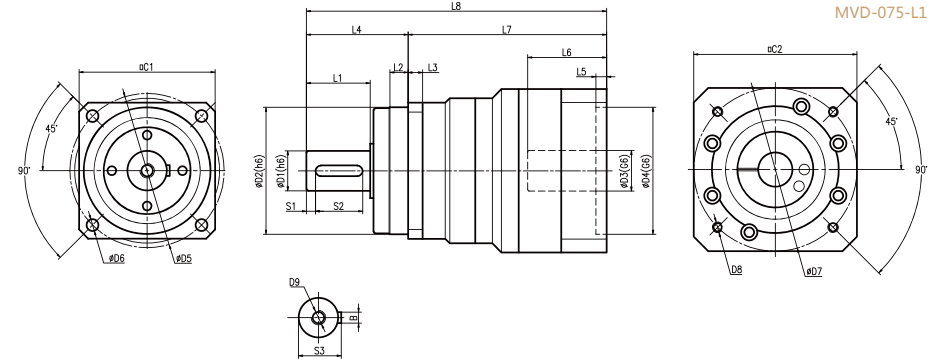
Nominal output torque ( Nm )	34-2300
Reduction ratio	3-100
Backlash ( arcmin )	3-5
Max.working temperature ( °C )	90
Noise ( dB )	60-75

MVD-060-L1



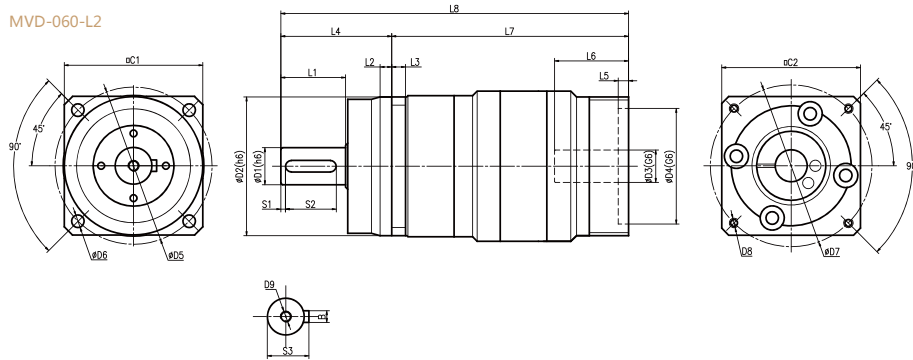
Flange	D1	D2	D3*	D4*	D5	D6	D7*	D8*	D9	L1	L2	L3	L4	L5*	L6*	L7*	L8*	C1	C2*	S1	S2	S3	B
Type I	Φ16	Φ60	Φ8	Φ30	Φ68	4-Φ5.5	Φ46	4-M3X8	M5X12	28	5	6	48	8	42.5	95	143	60	40	2	22	18	5
Type II	Φ16	Φ60	Φ11	Φ50	Φ68	4-Φ5.5	Φ70	4-M4X10	M5X12	28	5	6	48	9	43.5	96	144	60	60	2	22	18	5
Type III	Φ16	Φ60	Φ14	Φ50	Φ68	4-Φ5.5	Φ70	4-M5X12	M5X12	28	5	6	48	9	43.5	96	144	60	60	2	22	18	5
Type IV	Φ16	Φ60	Φ19	Φ70	Φ68	4-Φ5.5	Φ90	4-M5X12	M5X12	28	5	6	48	7.5	42	94.5	142.5	60	80	2	22	18	5

MVD-075-L1



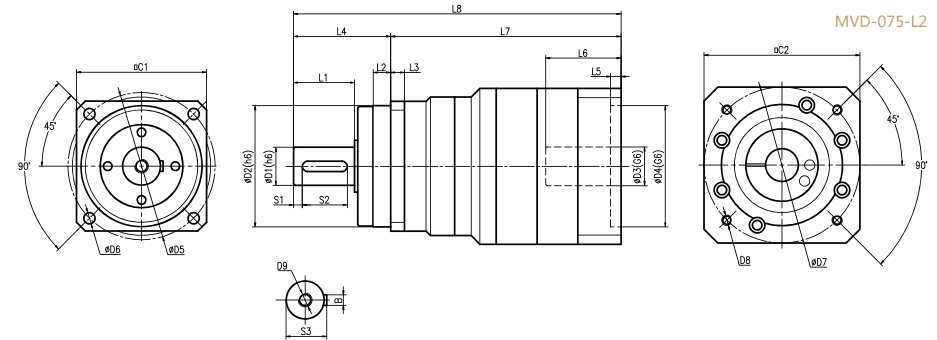
Flange	D1	D2	D3*	D4*	D5	D6	D7*	D8*	D9	L1	L2	L3	L4	L5*	L6*	L7*	L8*	C1	C2*	S1	S2	S3	B
Type I	Φ22	Φ70	Φ14	Φ50	Φ85	4-Φ6.6	Φ70	4-M4X10	M8X18	36	10	8	56	10.5	50.5	117.5	173.5	75	60	5	25	24.5	6
Type II	Φ22	Φ70	Φ19	Φ70	Φ85	4-Φ6.6	Φ90	4-M5X12	M8X18	36	10	8	56	11	51	118	174	75	80	5	25	24.5	6
Type III	Φ22	Φ70	Φ22	Φ110	Φ85	4-Φ6.6	Φ145	4-M8X16	M8X18	36	10	8	56	16	66	133	189	75	130	5	25	24.5	6
Type IV	Φ22	Φ70	Φ24	Φ110	Φ85	4-Φ6.6	Φ145	4-M8X16	M8X18	36	10	8	56	16	66	133	189	75	130	5	25	24.5	6

MVD-060-L2



Flange	D1	D2	D3*	D4*	D5	D6	D7*	D8*	D9	L1	L2	L3	L4	L5*	L6*	L7*	L8*	C1	C2*	S1	S2	S3	B
Type I	Φ16	Φ60	Φ8	Φ30	Φ68	4-Φ5.5	Φ46	4-M3X8	M5X12	28	5	6	48	8	42.5	116.5	164.5	60	40	2	22	18	5
Type II	Φ16	Φ60	Φ11	Φ50	Φ68	4-Φ5.5	Φ70	4-M4X10	M5X12	28	5	6	48	9	43.5	117.5	165.5	60	60	2	22	18	5
Type III	Φ16	Φ60	Φ14	Φ50	Φ68	4-Φ5.5	Φ70	4-M5X12	M5X12	28	5	6	48	9	43.5	117.5	165.5	60	60	2	22	18	5

MVD-075-L2

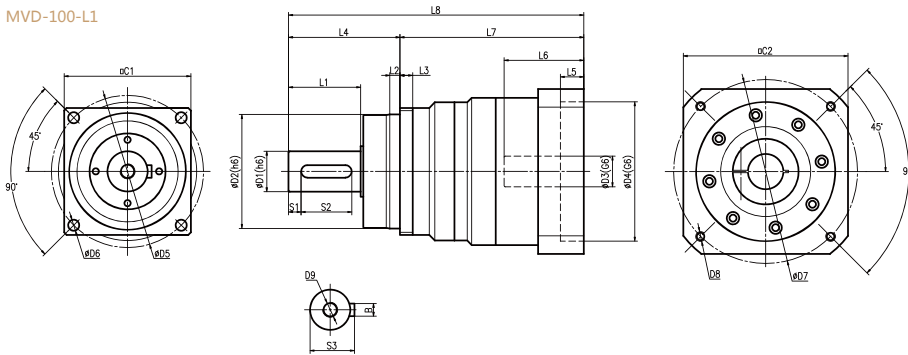


Flange	D1	D2	D3*	D4*	D5	D6	D7*	D8*	D9	L1	L2	L3	L4	L5*	L6*	L7*	L8*	C1	C2*	S1	S2	S3	B
Type I	Φ22	Φ70	Φ14	Φ50	Φ85	4-Φ6.6	Φ70	4-M4X10	M8X18	36	10	8	56	10.5	50.5	143	199	75	60	5	25	24.5	6
Type II	Φ22	Φ70	Φ19	Φ70	Φ85	4-Φ6.6	Φ90	4-M5X12	M8X18	36	10	8	56	11	51	143.5	199.5	75	80	5	25	24.5	6
Type III	Φ22	Φ70	Φ22	Φ110	Φ85	4-Φ6.6	Φ145	4-M8X16	M8X18	36	10	8	56	16	66	158.5	214.5	75	130	5	25	24.5	6
Type IV	Φ22	Φ70	Φ24	Φ110	Φ85	4-Φ6.6	Φ145	4-M8X16	M8X18	36	10	8	56	16	66	158.5	214.5	75	130	5	25	24.5	6

\*Dimensions based on servo-motor, please contact us for custom made order.  
注有 \* 尺寸：代表可根据客户需求定制产品，如有需要，请联系我们！

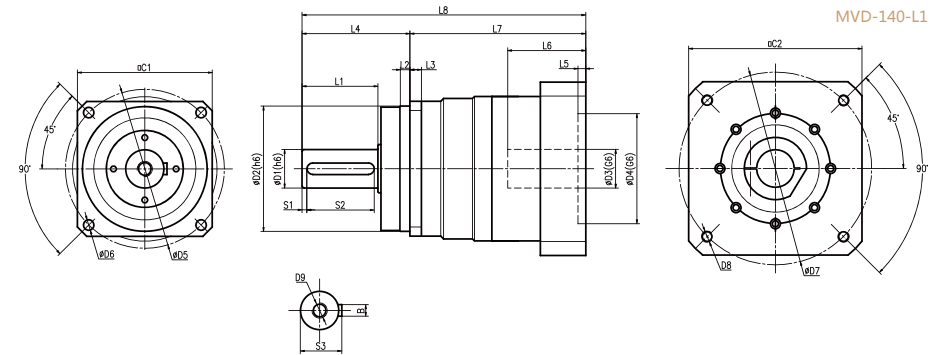
\*Dimensions based on servo-motor, please contact us for custom made order.  
注有 \* 尺寸：代表可根据客户需求定制产品，如有需要，请联系我们！

MVD-100-L1



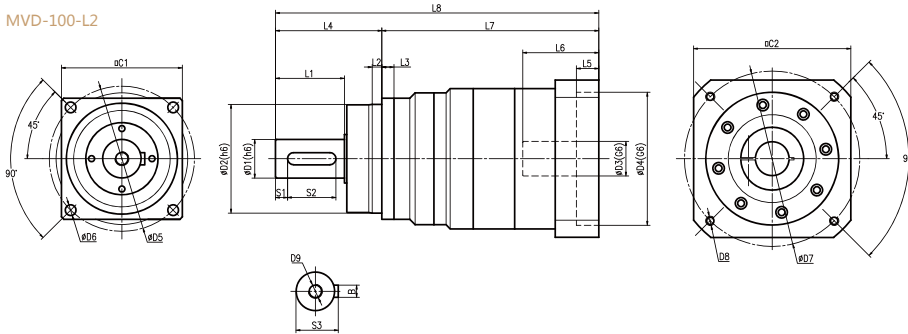
Flange	D1	D2	D3*	D4*	D5	D6	D7*	D8*	D9	L1	L2	L3	L4	L5*	L6*	L7*	L8*	C1	C2*	S1	S2	S3	B
Type I	Φ32	Φ90	Φ19	Φ70	Φ120	4-Φ9	Φ90	4-MSX12	M12X28	58	8	10	88	12	62	139	227	100	80	10	40	35	10
Type II	Φ32	Φ90	Φ24	Φ110	Φ120	4-Φ9	Φ145	4-M8X16	M12X28	58	8	10	88	18.5	68	145	233	100	130	10	40	35	10
Type III	Φ32	Φ90	Φ28	Φ110	Φ120	4-Φ9	Φ145	4-M8X16	M12X28	58	8	10	88	18.5	68	145	233	100	130	10	40	35	10
Type IV	Φ32	Φ90	Φ35	Φ114.3	Φ120	4-Φ9	Φ200	4-M12X25	M12X28	58	8	10	88	36.5	82	153	247	100	180	10	40	35	10

MVD-140-L1



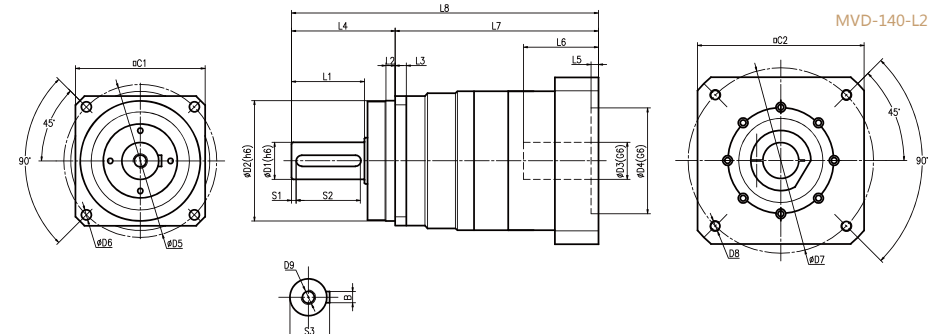
Flange	D1	D2	D3*	D4*	D5	D6	D7*	D8*	D9	L1	L2	L3	L4	L5*	L6*	L7*	L8*	C1	C2*	S1	S2	S3	B
Type I	Φ40	Φ130	Φ24	Φ110	Φ165	4-Φ11	Φ145	4-M8X16	M16X35	82	10	12	112	8	69	170.5	282.5	140	130	5	70	43	12
Type II	Φ40	Φ130	Φ35	Φ114.3	Φ165	4-Φ11	Φ200	4-M12X25	M16X35	82	10	12	112	8	81	182.5	294.5	140	180	5	70	43	12
Type III	Φ40	Φ130	Φ38	Φ114.3	Φ165	4-Φ11	Φ200	4-M12X25	M16X35	82	10	12	112	8	81	182.5	294.5	140	180	5	70	43	12
Type IV	Φ40	Φ130	Φ48	Φ114.3	Φ165	4-Φ11	Φ200	4-M12X25	M16X35	82	10	12	112	8	115	216.5	328.5	140	180	5	70	43	12

MVD-100-L2



Flange	D1	D2	D3*	D4*	D5	D6	D7*	D8*	D9	L1	L2	L3	L4	L5*	L6*	L7*	L8*	C1	C2*	S1	S2	S3	B
Type I	Φ32	Φ90	Φ19	Φ50	Φ120	4-Φ9	Φ70	4-MSX12	M12X28	58	8	10	88	12	61	172	260	100	60	10	40	35	10
Type II	Φ32	Φ90	Φ24	Φ70	Φ120	4-Φ9	Φ90	4-MSX12	M12X28	58	8	10	88	12	62	172	260	100	80	10	40	35	10
Type III	Φ32	Φ90	Φ28	Φ110	Φ120	4-Φ9	Φ145	4-M8X16	M12X28	58	8	10	88	18.5	68	178	266	100	130	10	40	35	10

MVD-140-L2

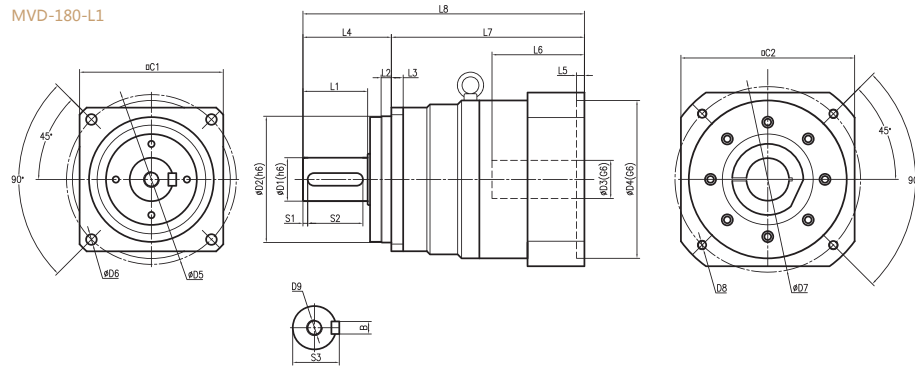


Flange	D1	D2	D3*	D4*	D5	D6	D7*	D8*	D9	L1	L2	L3	L4	L5*	L6*	L7*	L8*	C1	C2*	S1	S2	S3	B
Type I	Φ40	Φ130	Φ24	Φ110	Φ165	4-Φ11	Φ145	4-M8X16	M16X35	82	10	12	112	6	69	210	322	140	130	5	70	43	12
Type II	Φ40	Φ130	Φ35	Φ114.3	Φ165	4-Φ11	Φ200	4-M12X25	M16X35	82	10	12	112	8	81	222	334	140	180	5	70	43	12
Type III	Φ40	Φ130	Φ38	Φ114.3	Φ165	4-Φ11	Φ200	4-M12X25	M16X35	82	10	12	112	8	81	222	334	140	180	5	70	43	12

\*Dimensions based on servo-motor, please contact us for custom made order.  
注有 \* 尺寸：代表可根据客户需求定制产品，如有需要，请联系我们！

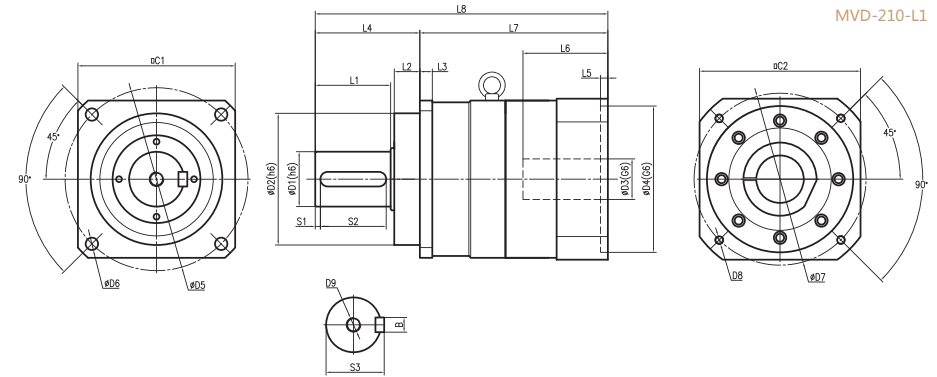
\*Dimensions based on servo-motor, please contact us for custom made order.  
注有 \* 尺寸：代表可根据客户需求定制产品，如有需要，请联系我们！

MVD-180-L1



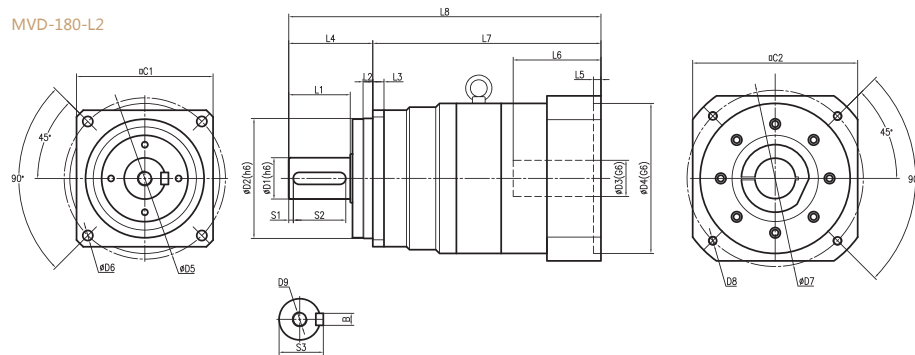
Flange	D1	D2	D3*	D4*	D5	D6	D7*	D8*	D9	L1	L2	L3	L4	L5*	L6*	L7*	L8*	C1	C2*	S1	S2	S3	B
Type I	Φ55	Φ160	Φ38	Φ114.3	Φ215	4-Φ135	Φ200	4-M12X25	M20X42	82	13	15	112	10	83	210.5	322.5	182	180	6	70	59	16
Type II	Φ55	Φ160	Φ42	Φ114.3	Φ215	4-Φ135	Φ200	4-M12X25	M20X42	82	13	15	112	10	117	244.5	356.5	182	180	6	70	59	16
Type III	Φ55	Φ160	Φ48	Φ200	Φ215	4-Φ135	Φ235	4-M12X25	M20X42	82	13	15	112	10	117	244.5	356.5	182	220	6	70	59	16

MVD-210-L1



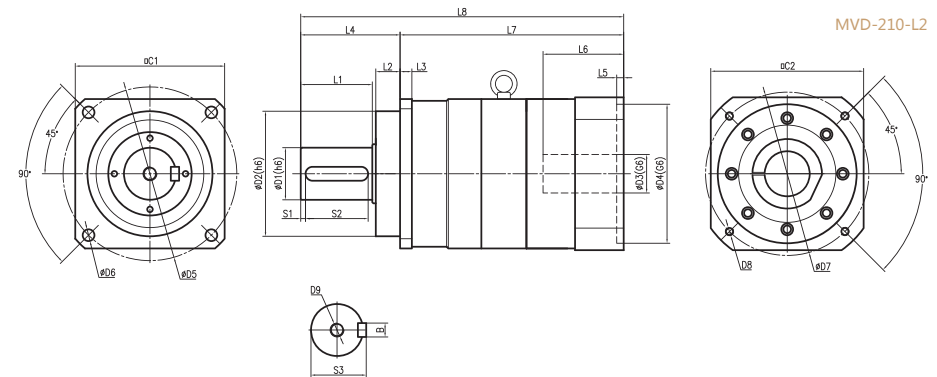
Flange	D1	D2	D3*	D4*	D5	D6	D7*	D8*	D9	L1	L2	L3	L4*	L5*	L6*	L7*	L8*	C1*	C2*	S1	S2	S3	B
Type I	Φ75	Φ180	Φ48	Φ200	Φ250	4-Φ17	Φ235	4-M12X25	M20X42	105	35	17	143	10	116	257	400	215	220	7	90	79.5	20
Type II	Φ75	Φ180	Φ55	Φ200	Φ250	4-Φ17	Φ235	4-M12X25	M20X42	105	35	17	143	10	116	257	400	215	220	7	90	79.5	20

MVD-180-L2



Flange	D1	D2	D3*	D4*	D5	D6	D7*	D8*	D9	L1	L2	L3	L4	L5*	L6*	L7*	L8*	C1	C2*	S1	S2	S3	B
Type I	Φ55	Φ160	Φ24	Φ110	Φ215	4-Φ135	Φ145	4-M8X16	M20X42	82	13	15	112	6	69	236.5	348.5	182	130	6	70	59	16
Type II	Φ55	Φ160	Φ38	Φ114.3	Φ215	4-Φ135	Φ200	4-M12X25	M20X42	82	13	15	112	10	83	260.5	372.5	182	180	6	70	59	16
Type III	Φ55	Φ160	Φ42	Φ114.3	Φ215	4-Φ135	Φ200	4-M12X25	M20X42	82	13	15	112	10	117	293.5	406.5	182	180	6	70	59	16

MVD-210-L2



Flange	D1	D2	D3*	D4*	D5	D6	D7*	D8*	D9	L1	L2	L3	L4*	L5*	L6*	L7*	L8*	C1*	C2*	S1	S2	S3	B
Type I	Φ75	Φ180	Φ48	Φ200	Φ250	4-Φ17	Φ235	4-M12X25	M20X42	105	35	17	143	10	116	257	459	215	220	7	90	79.5	20
Type II	Φ75	Φ180	Φ55	Φ200	Φ250	4-Φ17	Φ235	4-M12X25	M20X42	105	35	17	143	10	116	257	459	215	220	7	90	79.5	20

\*Dimensions based on servo-motor, please contact us for custom made order.  
注有 \* 尺寸：代表可根据客户需求定制产品，如有需要，请联系我们！

\*Dimensions based on servo-motor, please contact us for custom made order.  
注有 \* 尺寸：代表可根据客户需求定制产品，如有需要，请联系我们！

MVD

MVD-060																									
Symb.	i	T <sub>2N</sub>	T <sub>2Not</sub>	n <sub>1N</sub>	n <sub>1Max</sub>	j <sub>t</sub>	C <sub>2t</sub>	F <sub>2RMax</sub>	F <sub>2AMax</sub>	J <sub>1</sub>	η	L <sub>h</sub>	T	Lub	PC	MP	dB								
Unit		N <sub>m</sub>	N <sub>m</sub>	rpm	rpm	arcmin	N <sub>nyarcmin</sub>	N	N	kgcm <sup>2</sup>	%	h	°C												
I STAGE	3	34								0.40	≥95			Life Lubrication 终身润滑	IP65	Any 任何方向	≤60								
	4	50							0.32																
	5	50							0.28																
	6	50							0.28																
	7	50							0.25																
	8	50							0.25																
	9	35							0.25																
	10	35							0.25																
	15	34	2×T <sub>2N</sub>	3300	6000			6	3000	2700								0.38	>20000	-15~45					
	20	50								0.33															
II STAGE	25	50								0.30	≥90														
	50	50								0.27															
	80	50								0.26															
	100	35								0.25															

MVD-100																									
Symb.	i	T <sub>2N</sub>	T <sub>2Not</sub>	n <sub>1N</sub>	n <sub>1Max</sub>	j <sub>t</sub>	C <sub>2t</sub>	F <sub>2RMax</sub>	F <sub>2AMax</sub>	J <sub>1</sub>	η	L <sub>h</sub>	T	Lub	PC	MP	dB								
Unit		N <sub>m</sub>	N <sub>m</sub>	rpm	rpm	arcmin	N <sub>nyarcmin</sub>	N	N	kgcm <sup>2</sup>	%	h	°C												
I STAGE	3	220								3.14	≥95			Life Lubrication 终身润滑	IP65	Any 任何方向	≤65								
	4	300								2.40															
	5	350								2.16															
	6	350								2.16															
	7	350								1.93															
	8	360								1.93															
	9	240								1.93															
	10	220								1.90															
	15	220	2×T <sub>2N</sub>	2500	6000				31	6800								6200	2.95	>20000	-15~45				
	20	300																2.57							
II STAGE	25	350								2.38	≥90														
	50	350								2.14															
	80	360								2.05															
	100	220								1.97															

MVD

MVD-075																									
Symb.	i	T <sub>2N</sub>	T <sub>2Not</sub>	n <sub>1N</sub>	n <sub>1Max</sub>	j <sub>t</sub>	C <sub>2t</sub>	F <sub>2RMax</sub>	F <sub>2AMax</sub>	J <sub>1</sub>	η	L <sub>h</sub>	T	Lub	PC	MP	dB								
Unit		N <sub>m</sub>	N <sub>m</sub>	rpm	rpm	arcmin	N <sub>nyarcmin</sub>	N	N	kgcm <sup>2</sup>	%	h	°C												
I STAGE	3	80								1.01	≥95			Life Lubrication 终身润滑	IP65	Any 任何方向	≤62								
	4	120								0.78															
	5	125								0.68															
	6	125								0.68															
	7	125								0.59															
	8	125								0.59															
	9	80								0.59															
	10	80								0.57															
	15	80	2×T <sub>2N</sub>	2900	6000				10	4200								3900	0.95	>20000	-15~45				
	20	125																0.82							
II STAGE	25	125								0.76	≥90														
	50	125								0.67															
	80	125								0.63															
	100	80								0.59															

MVD-140																									
Symb.	i	T <sub>2N</sub>	T <sub>2Not</sub>	n <sub>1N</sub>	n <sub>1Max</sub>	j <sub>t</sub>	C <sub>2t</sub>	F <sub>2RMax</sub>	F <sub>2AMax</sub>	J <sub>1</sub>	η	L <sub>h</sub>	T	Lub	PC	MP	dB								
Unit		N <sub>m</sub>	N <sub>m</sub>	rpm	rpm	arcmin	N <sub>nyarcmin</sub>	N	N	kgcm <sup>2</sup>	%	h	°C												
I STAGE	3	460								16.77	≥95			Life Lubrication 终身润滑	IP65	Any 任何方向	≤66								
	4	650								12.61															
	5	700								10.31															
	6	700								10.31															
	7	700								8.73															
	8	700								8.73															
	9	500								8.64															
	10	460								8.35															
	15	460	2×T <sub>2N</sub>	2000	5000				53	11000								9800	15.19	>20000	-15~45				
	20	650																13.05							
II STAGE	25	700								11.89	≥90														
	50	700								10.28															
	80	700								9.39															
	100	460								8.76															

MVD-180																	
Symb.	i	T <sub>2N</sub>	T <sub>2Not</sub>	n <sub>1N</sub>	n <sub>1Max</sub>	j <sub>e</sub>	C <sub>2t</sub>	F <sub>2RM</sub>	F <sub>2AM</sub>	J <sub>1</sub>	η	L <sub>h</sub>	T	Lub	PC	MP	dB
Unit		N <sub>m</sub>	N <sub>m</sub>	rpm	rpm	arcmin	N <sub>m</sub> /rpm	N	N	kgcm <sup>2</sup>	%	h	°C				
I STAGE	3	980								54.2	≥95	> 20000	-15~45	Life Lubrication 终身润滑	IP65	Any 任何方向	≤71
	4	1350							39.44								
	5	1400							33.38								
	6	1400							33.02								
	7	1400				≤3			27.49								
	8	1400							27.00								
	9	1000							26.37								
II STAGE	15	980	2×T <sub>2N</sub>	1500	4500		175	18500	16000	34.5	≥90	> 20000	-15~45	Life Lubrication 终身润滑	IP65	Any 任何方向	≤71
	20	1350							31.5								
	25	1400							30.8								
	50	1400				≤5			28.3								
	80	1400							26.37								
	100	980							30.36								

MVD-210																	
Symb.	i	T <sub>2N</sub>	T <sub>2Not</sub>	n <sub>1N</sub>	n <sub>1Max</sub>	j <sub>e</sub>	C <sub>2t</sub>	F <sub>2RM</sub>	F <sub>2AM</sub>	J <sub>1</sub>	η	L <sub>h</sub>	T	Lub	PC	MP	dB
Unit		N <sub>m</sub>	N <sub>m</sub>	rpm	rpm	arcmin	N <sub>m</sub> /rpm	N	N	kgcm <sup>2</sup>	%	h	°C				
I STAGE	3	1600								139	≥95	> 20000	-15~45	Life Lubrication 终身润滑	IP65	Any 任何方向	≤75
	4	2200							83.5								
	5	2300							68.1								
	6	2300							68.1								
	7	2300				≤3			54.4								
	8	2300							52.2								
	9	1800							49.3								
II STAGE	10	1600	2×T <sub>2N</sub>	1200	3500		400	23000	21000	47.0	≥90	> 20000	-15~45	Life Lubrication 终身润滑	IP65	Any 任何方向	≤75
	15	1600							34.5								
	20	2200							31.5								
	25	2300							30.8								
	50	2300				≤5			28.3								
	80	2300							28.1								
	100	1600							28.0								

### Efficiency

The efficiency of planetary reducers varies with several parameters such as ratio, input speed, temperature, lubrication conditions, etc.

The efficiency was measured under the following working conditions:

Input speed ( rpm )	3000
Operating temperature ( °C )	25
Lubricant	Standard

### 效率特性

减速机的效率一般因减速比、输入转速、负载转速、温度、润滑条件而异。在下列测定条件下，各系列的效率如下所示。此外，图表的数值均为平均值。

输入转速 (rpm)	3000
环境温度 (°C)	25
润滑剂	标准润滑剂

